

E98 RE

FAEMA E98 RE 

Espresso & Cappuccino Stile di Vita Italiano

IT/FR/ENG
DEU/ESP/POR

E98 RE

euro-MILAN
DISTRIBUTING

Phone: (905) 501-8600
Toll Free 855.544.8600 Fax: (905) 501-9737 |
info@euromilan.com 115 Matheson Boulevard
East, Mississauga, ON L4Z 1X8 euromilan.com or
shopeuromilan.com



 **FAEMA**



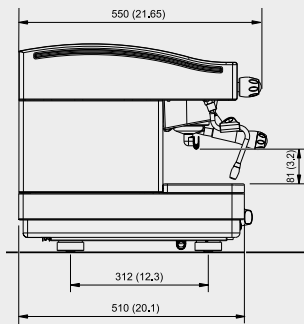
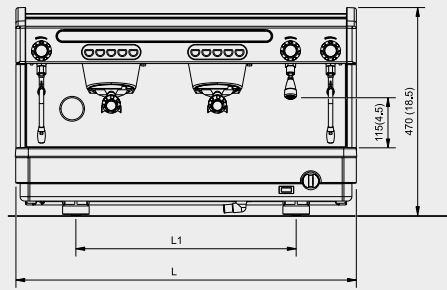
E98 RE is an elegant and versatile machine, that's easy to use, adjust and maintain. Ergonomic and sturdy, E98 RE is made of steel and aluminium and is equipped with a reliable and high performance fixed-nozzle thermosiphon system able to guarantee an excellent result in the cup. Available in the 2-groups automatic versions, E98 RE features selection panels with prompt and precise push buttons (the chosen selection is signaled by a LED) and is available in white, black. The wide logo strip on the front of E98 RE is ideal for adding your own personalisation.

- Reliable & high-performing thermal system
- Robust and ergonomic
- New button panels with LEDs
- Quick and easy installation and maintenance
- Can be customized

98 RE, est une machine élégante et polyvalente, caractérisée par sa simplicité d'utilisation, de réglage et d'entretien. Ergonomique et robuste, E98 RE est réalisée en acier et aluminium, elle est équipée d'un système à thermosiphon à buses fixes fiable et performant afin de garantir l'excellence du résultat en tasse. Disponible dans les versions à 2 groupes, automatique, E98 RE a des panneaux de commande aux touches précises et immédiates (la sélection activée est signalée par des LEDs) et elle est disponibles couleurs: blanc, noir et rouge. E98 RE est prévue pour être personnalisée dans son large bandeau à logo frontal.

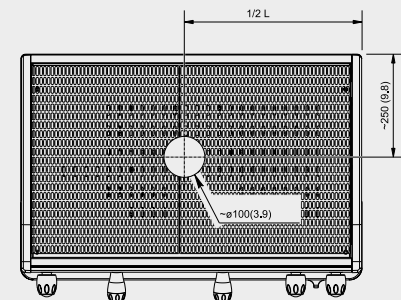
- Système thermique performant et fiable
- Robuste et ergonomique
- Nouveaux panneaux de commande à LED
- Installation et entretien simples et rapides
- Personnalisable

E98 RE



E98 RE A2
L1 498 mm
L 770 mm

E98 RE A3
L1 698 mm
L 970 mm



E98 RE A2

Tall cup version /



E98 RE				
Gruppi / Groupes	A2/S2	A2/S2 TC	A3/S3	
Lance vapore multidirezionali in acciaio inox Stainless steel multidirectional steam wands Tuyaux vapeur en acier inox orientables Schwenkbare Inox -Dampfhähne Tubos vapor móviles en acero inox Tubos vapor em aço inox móveis	2	2	2	
Erogatore acqua calda Hot water wand Tuyau eau chaude Teewasserhahn Tubo agua caliente Tubo água quente	1	1	1	
Capacità Caldaia Boiler Capacity Capacité de la chaudière Kesselkapazität Capacidad caldera Capacidade caldeira	(l)	11	11	17,5
Potenza massima a Max. power at Puissance maximum à Installierte Leistung bei Potencia máxima a Potência máxima a	220-240V 60Hz	(W)	4250-5000	4250-5000 6200-7500
Larghezza x Profondità x Altezza Width x Depth x Height Largeur x Profondeur x Hauteur Breite x Tiefe x Höhe Longitud x Profundidad x Altura Largura x Profundidade x Altura	(mm)	770x510x470	770x510x544	970x510x470
Peso Weight Poids Gewicht Peso Peso	(kg)	67	67	78

Optional

Kit scaldatasse elettrico / Electrical cup warmer kit / Kit chauffe-tasses électrique / Elektrischer Tassenwärmer Kit / Kit caliente tazas eléctrico / Kit escalda-chávenas eléctrico

FEATURES

Each A model group features four selections with programmable shot dosing and one continuous delivery/stop push button.

Each S model group features one continuous delivery/stop push button.

Thermal balancing system.

Built in volumetric pump.

Automatic boiler fill.

Pump and boiler pressure double gauge.

Chaque groupe des modèles A est équipé de 4 sélections à dosage programmable et d'une touche à débit continu marche / arrêt.

Chaque groupe des modèles S est équipé d'une touche à débit continu marche / arrêt.

Système d'équilibrage thermique.

Pompe volumétrique incorporée.

Niveau chaudière automatique.

Manomètre double pour le contrôle de la pression de la pompe et de la chaudière.

The manufacturer reserves the right to modify the appliances presented in this publication without notice / Der Hersteller behält sich das Recht vor, die in dieser Broschüre vorgelegten Geräte ohne Voranzeige zu ändern / Le Fabricant se réserve le droit de modifier sans préavis les caractéristiques des appareils présentés dans cette publication / El fabricante se re-serva el derecho de modificar sin preaviso las características de las máquinas tratadas en este manual / O fabricante reserva-se o direito de modificar, sem aviso prévio, as máquinas tratadas neste manual.

